

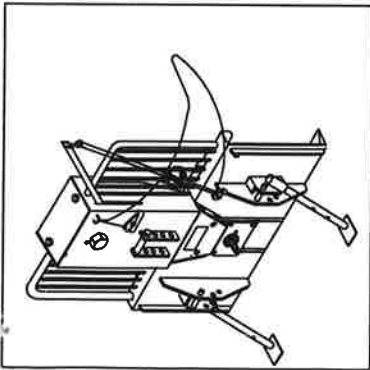


# IGLAND 5001

Parts Catalogue

# IGLAND 5001, Parts Catalogue

Serial No.: 0001 →

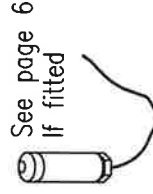
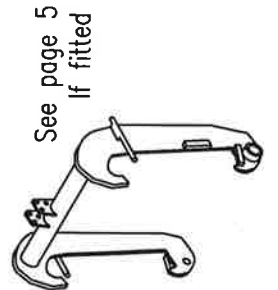
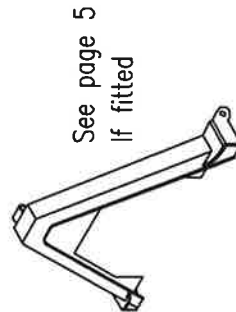
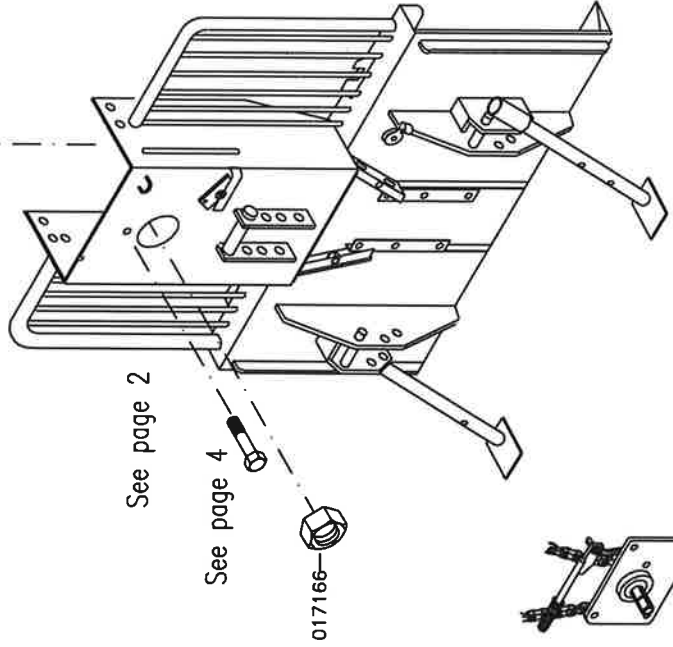
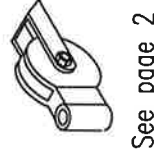
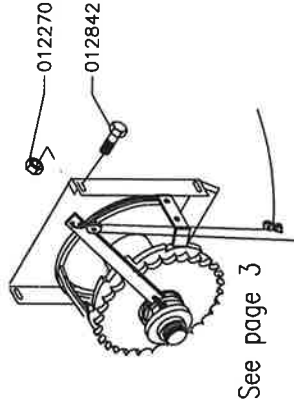
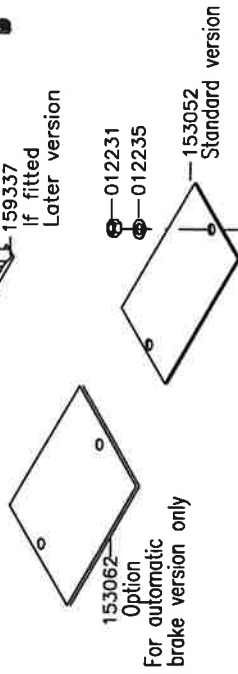
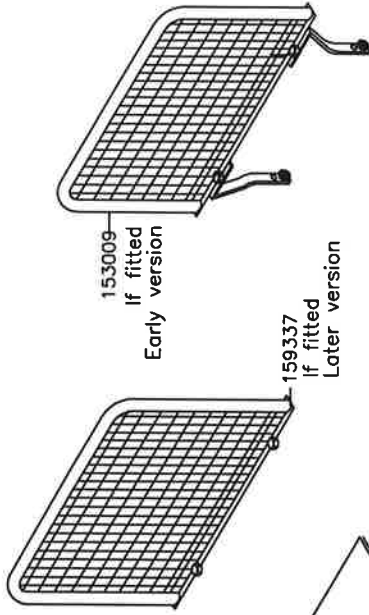
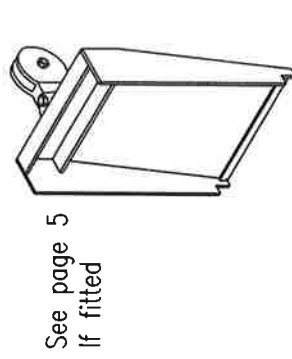


**GENERAL INFO:**

This Catalogue: P/N 390050  
 This Parts Catalogue consists of 16 numbered pages.  
 N/A: Not available

© IGLAND AS

- Gjengivelse av tekst og tegninger uten tillatelse forbudt.
- Reproduction of text or illustrations without permission is prohibited.
- Eine Wiedergabe von Texten und Zeichnungen ohne unsere Genehmigung ist nicht gestattet.
- Interdiction de toute reproduction de textes ou d'illustrations sans autorisation préalable.



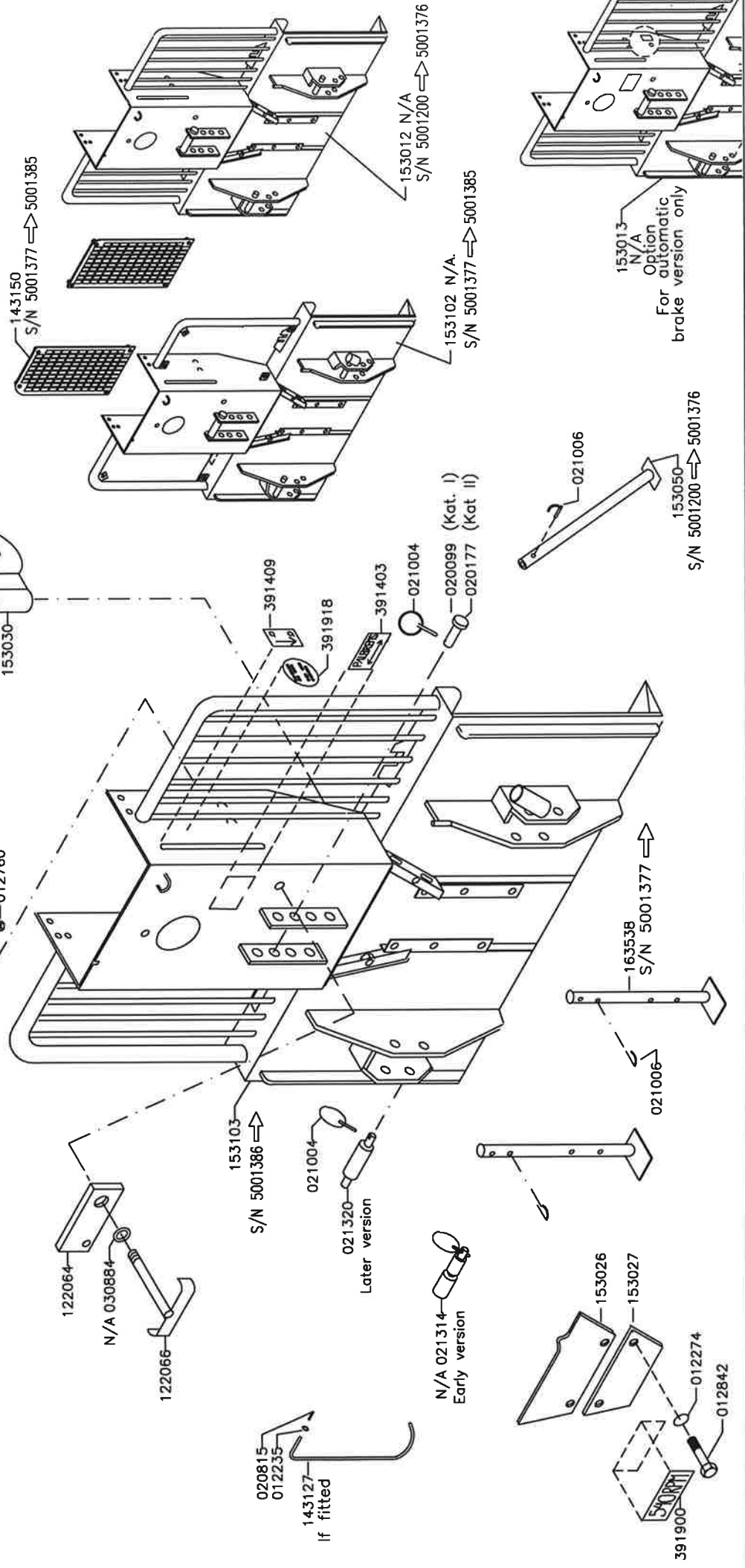
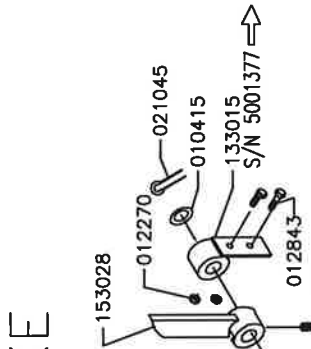
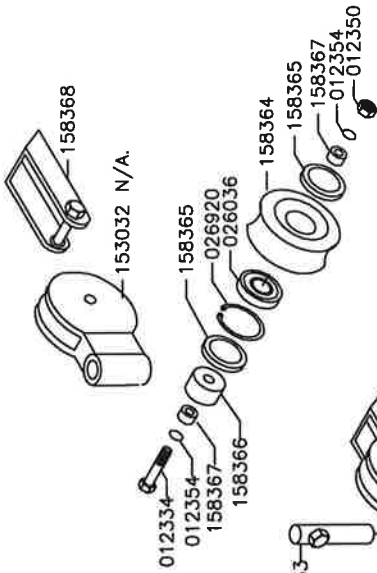
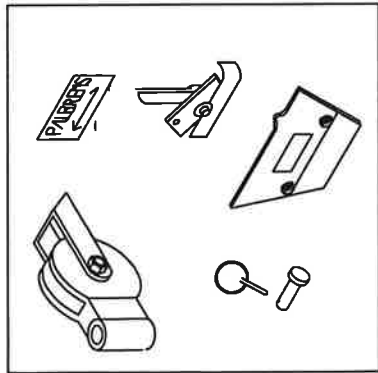
Approved:	Revised: os 06.07.16
	Issued: AIS 27.08.96

# IGLAND 5001

## BLOCK RATCHET BRAKE

## BOLTS CHAIN GUARD

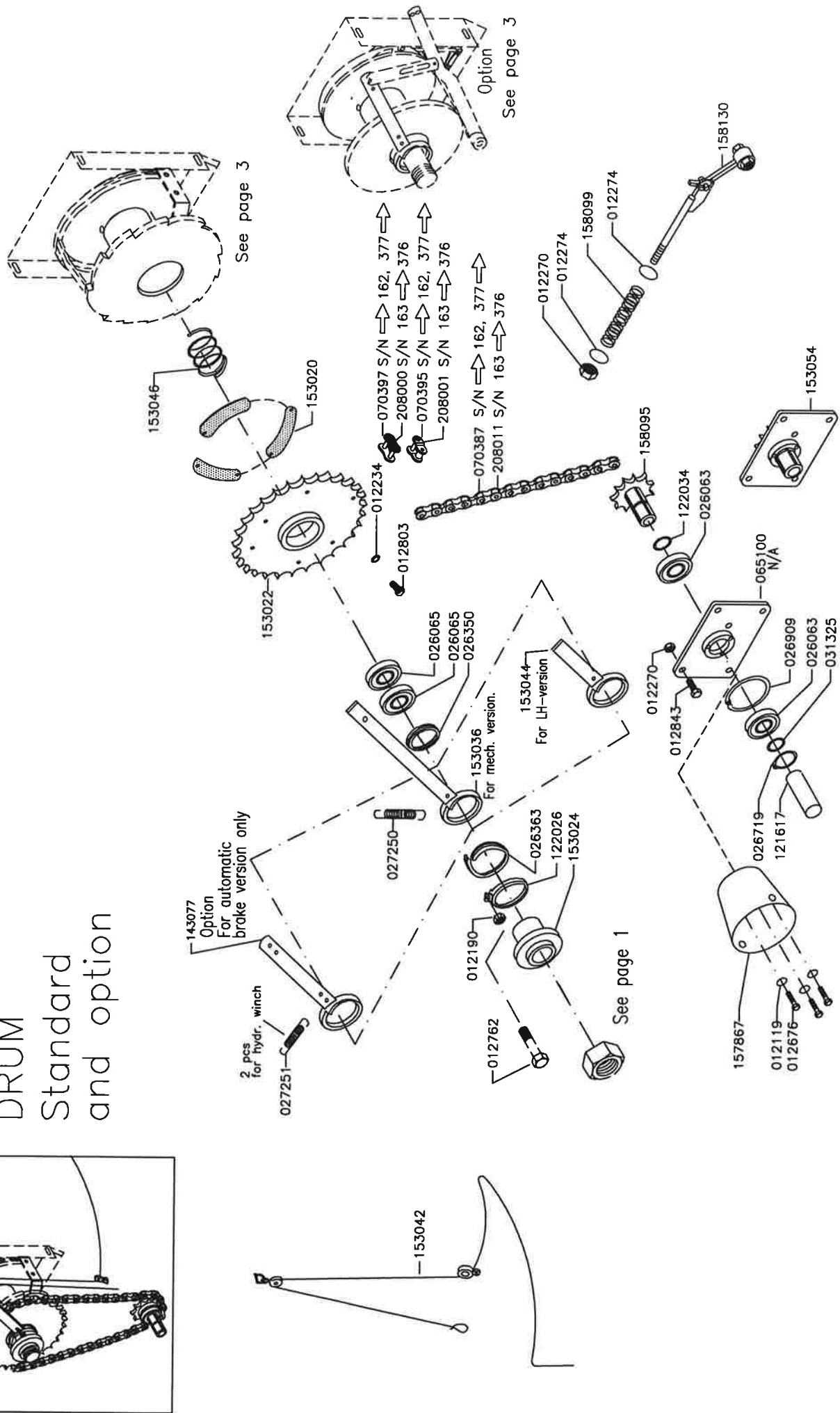
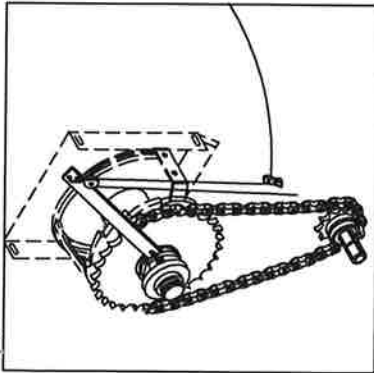
## BODY Standard and option





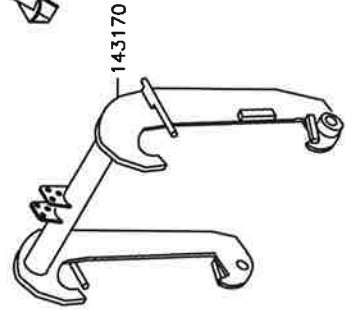
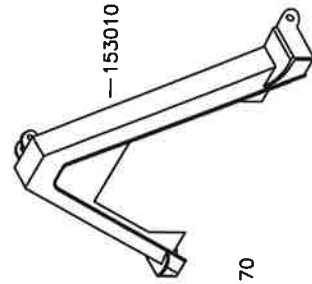
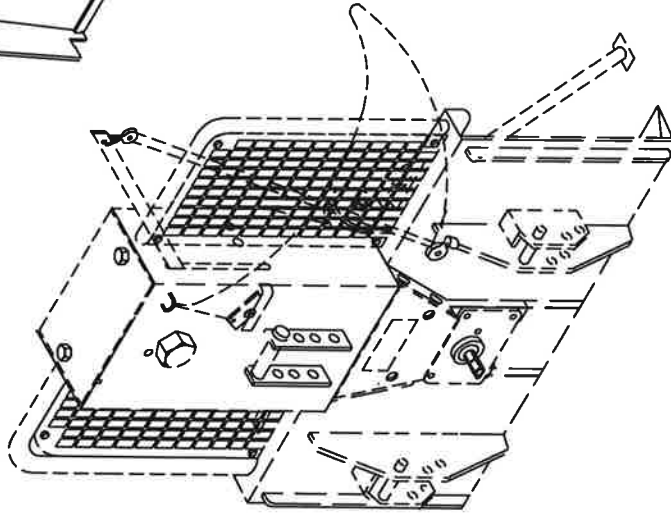
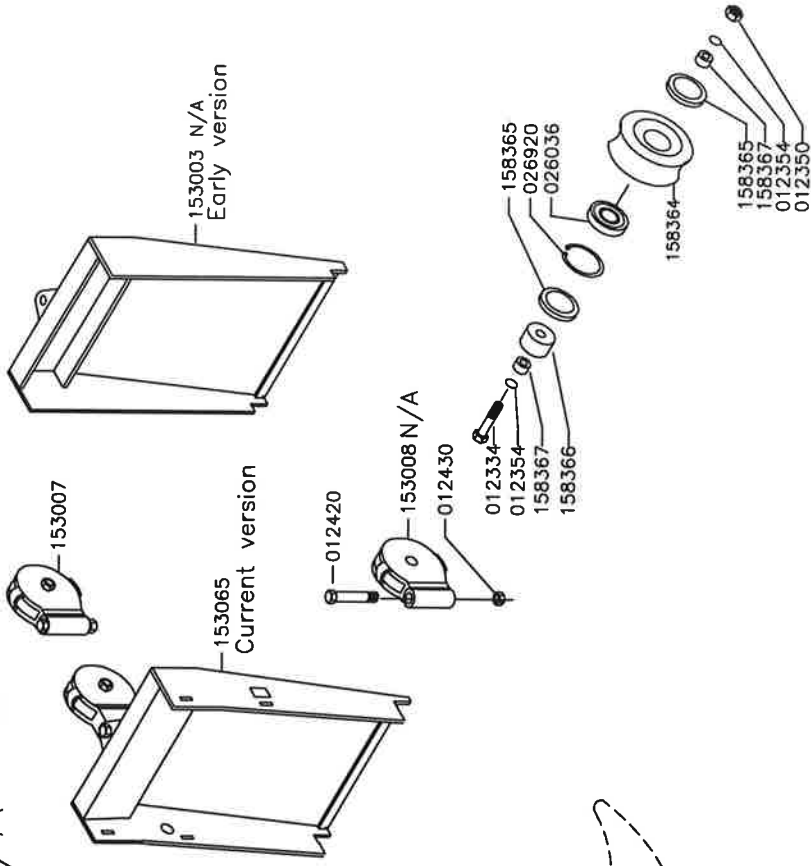
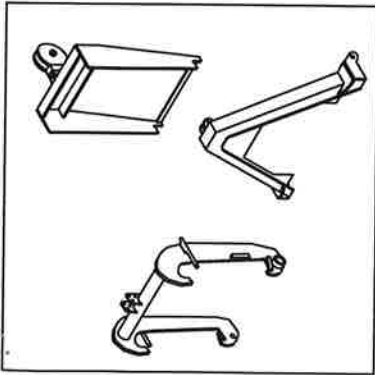
# IGLAND 5001

## DRUM Standard and option



# IGLAND 5001

TRIANGEL SNAP LINK: 153010 if fitted  
"HMV" SNAP LINK: 143170 N/A if fitted  
TOP BLOCK: 153065 if fitted

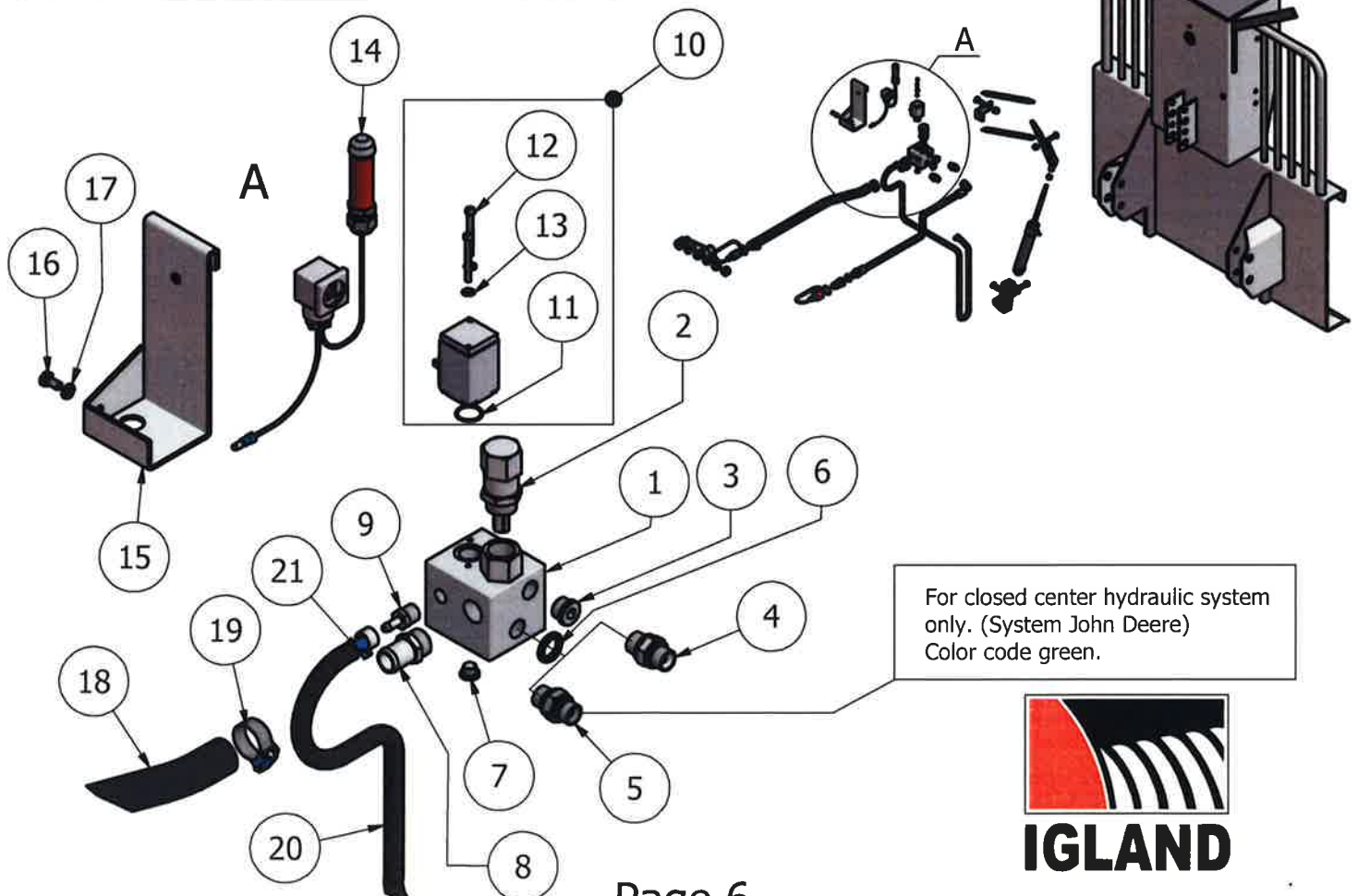


# IGLAND 5001 Tilleggsutstyr fjernbetjening

## RESERVEDELSLISTE - SPARE PARTS LIST - ERSATZTEILLISTE

Pos	Art.No.	No	Beskrivelse	Description	Bezeichnung
1	090259	1	Ventilblokk		
2	090293	1	Trykkreguleringsventil, kpl.		
3	049801	1	Plugg		
4	048009	1	Overgang		
5	049851	1	Nippel, strupe		
6	047142	1	Skive m/ gummipakning		
7	049802	1	Plugg		
8	049813	1	Nippel, slange		
9	049814	1	Nippel, slange		
10	090290	1	Magnetventil m/stav. kpl.		
11	024718	1	O-ring		
12	013895	2	Skrue	Slotted Cheese Head Screw	
13	012036	2	Skive	Washer	
14	095010	1	Håndkontroll		
15	095072	1	Ventilblokkfeste		
16	012676	1	Skrue	Hex-Head Bolt	
17	012115	1	Skive	Spring Washer	
18	044213	1	Slange		
19	017477	1	Slangeklemme		
20	044063	1	Slange		
21	017485	1	Slangeklemme		

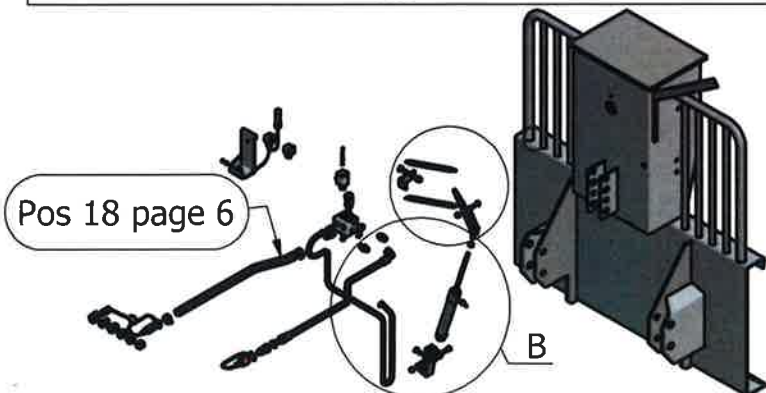
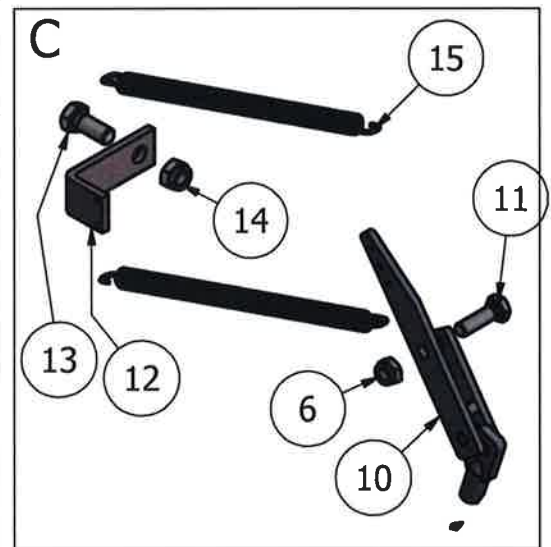
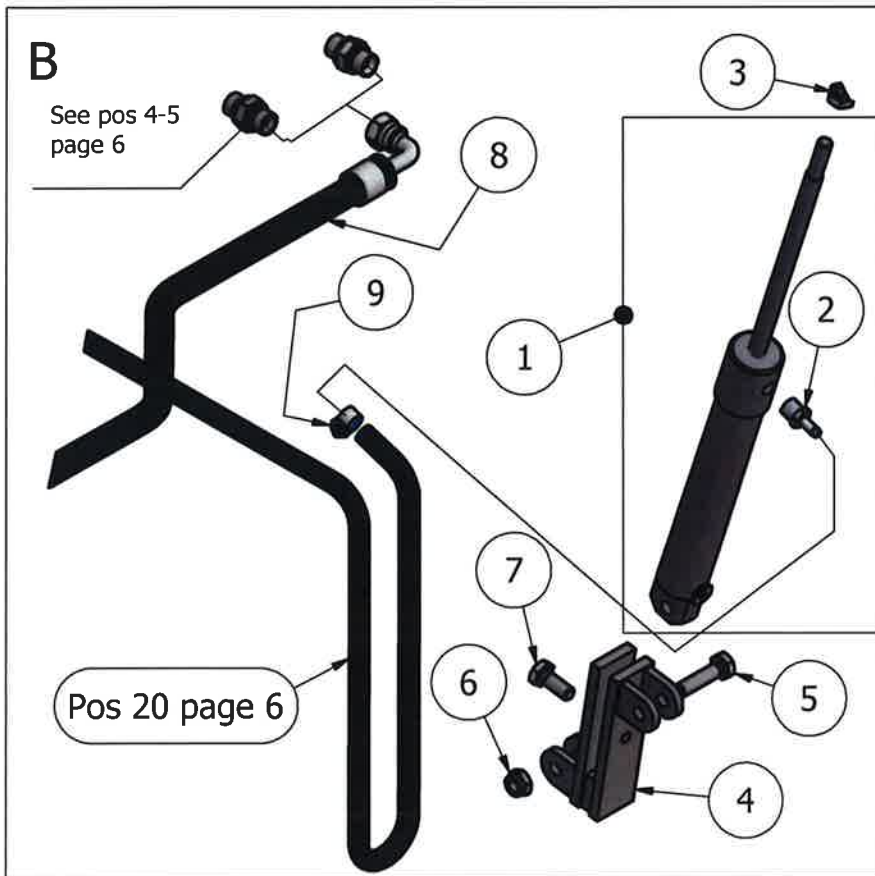
For old system with valveblock pos 1 mounted directly on tractor see page 10



# IGLAND 5001 Tilleggsutstyr fjernbetjening

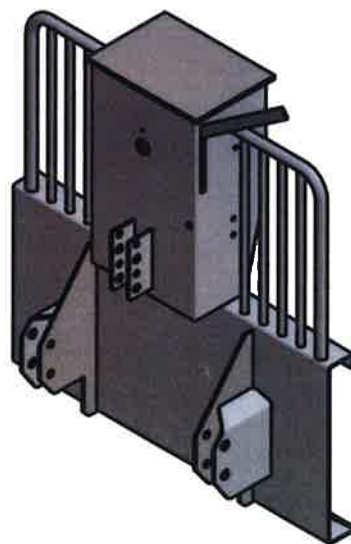
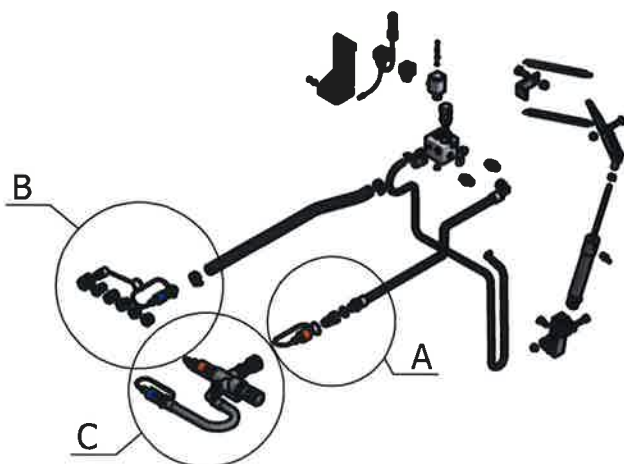
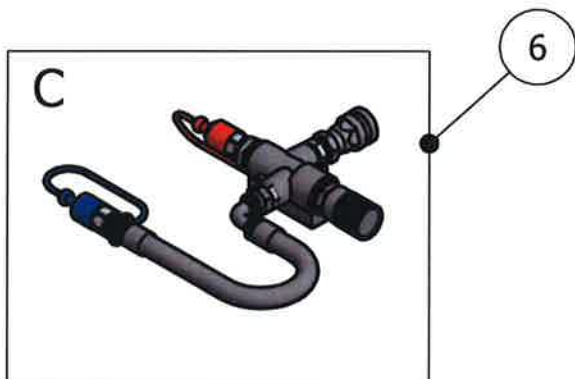
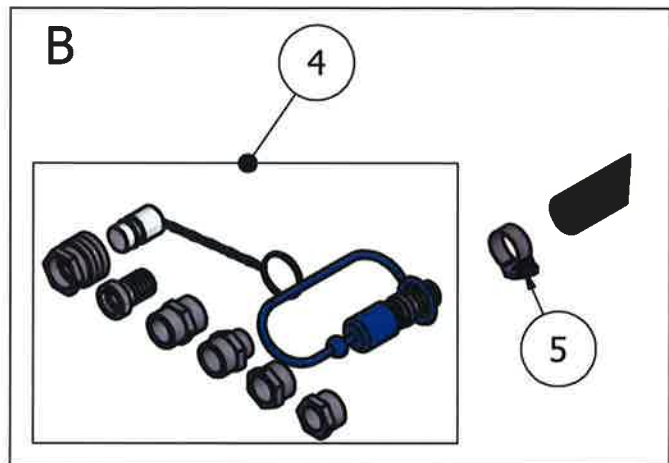
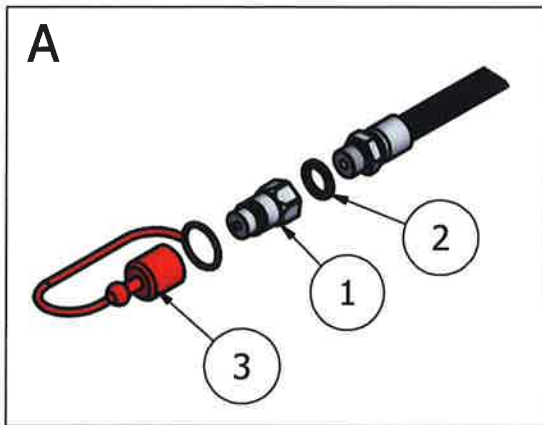
RESERVEDELSLISTE - SPARE PARTS LIST - ERSATZTEILLISTE

Pos	Art.No.	No	Beskrivelse	Description	Bezeichnung
-	025088	1	Pakningssett, for sylinder Nov 2012 →		
	025076		Pakningsset for sylinder Mars 2010 → Nov 2012		
	025013		Pakningssett for sylinder → Mars 2010		
1	095020	1	Sylinder kpl.		
2	049814	1	Nippel, slange		
3	012237	1	Mutter		
4	095016	1	Brakett for sylinder		
5	012805	1	Skrue	Hex Nut	
6	012231	1	Mutter		
7	012802	1	Skrue	Hex-Head Bolt	
8	058863	1	Slange	Hex Nut	
9	017485	1	Slangeklemme	Hex-Head Bolt	
10	095018	1	Brakett for stempel		
11	012804	1	Skrue	Hex-Head Bolt	
12	095014	1	Feste for fjær	Hex Nut	
13	012843	1	Skrue		
14	012270	1	Mutter	Hex-Head Bolt	
15	027251	2	Fjær		



# IGLAND 5001 Tilleggsutstyr fjernbetjening

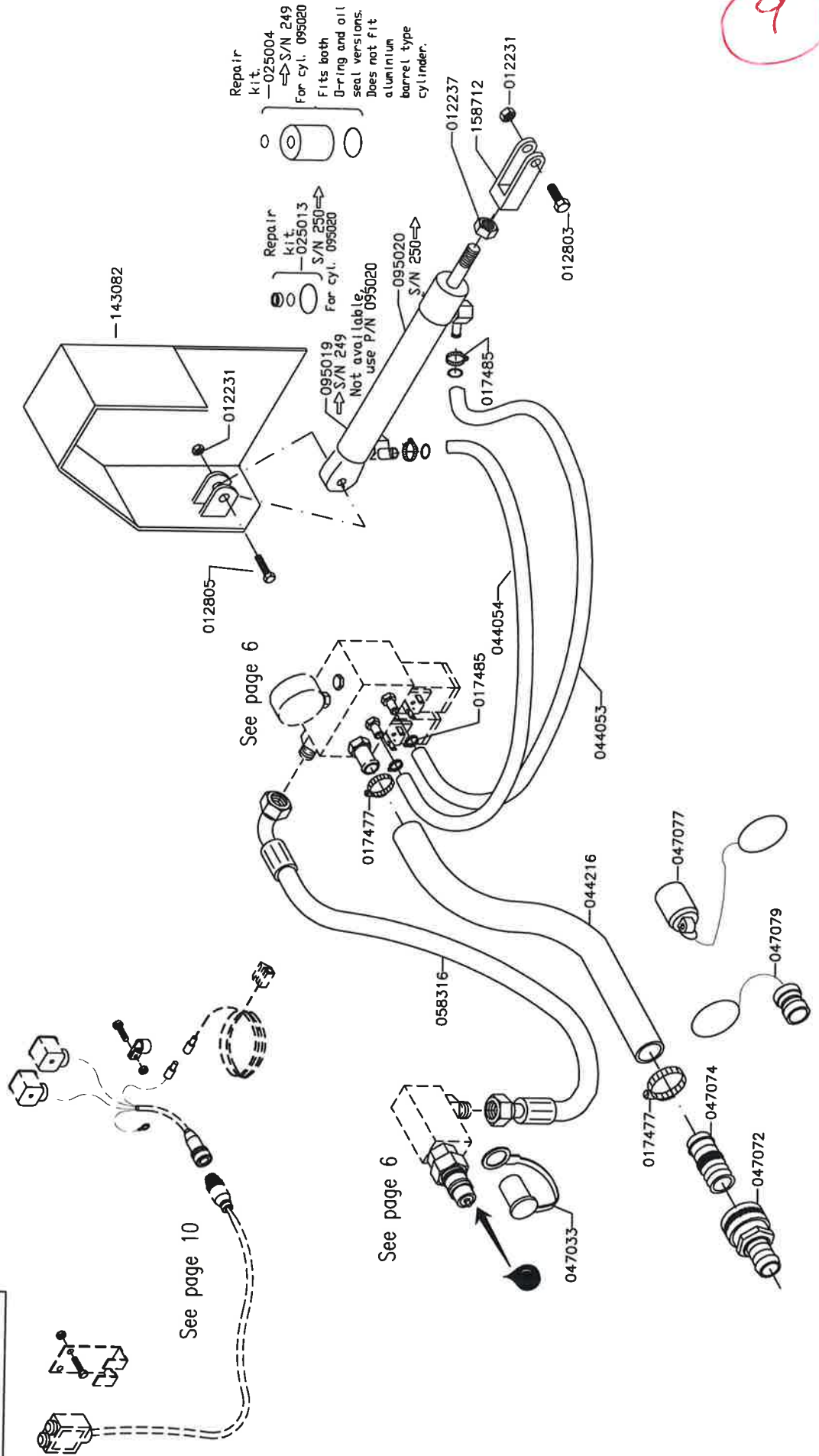
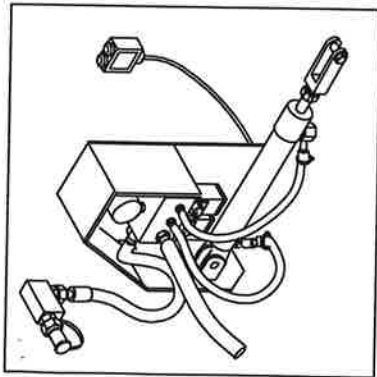
RESERVEDELSLISTE - SPARE PARTS LIST - ERSATZTEILLISTE					
Pos	Art.No.	No	Beskrivelse	Description	Bezeichnung
1	047032	1	Hurtigkobling han		
2	047143	1	Skive m/gummipakning		
3	047033	1	Støvhette		
4	049450	1	returkobling, universalsett		
5	017477	1	Slangeklemme		
6	090378	1	Oljefordelingsventil, kpl.		



# IGLAND 5001

## ELECTROHYDRAULIC LOW PRESSURE CONTROL "LH" If fitted

Option, for automatic brake only

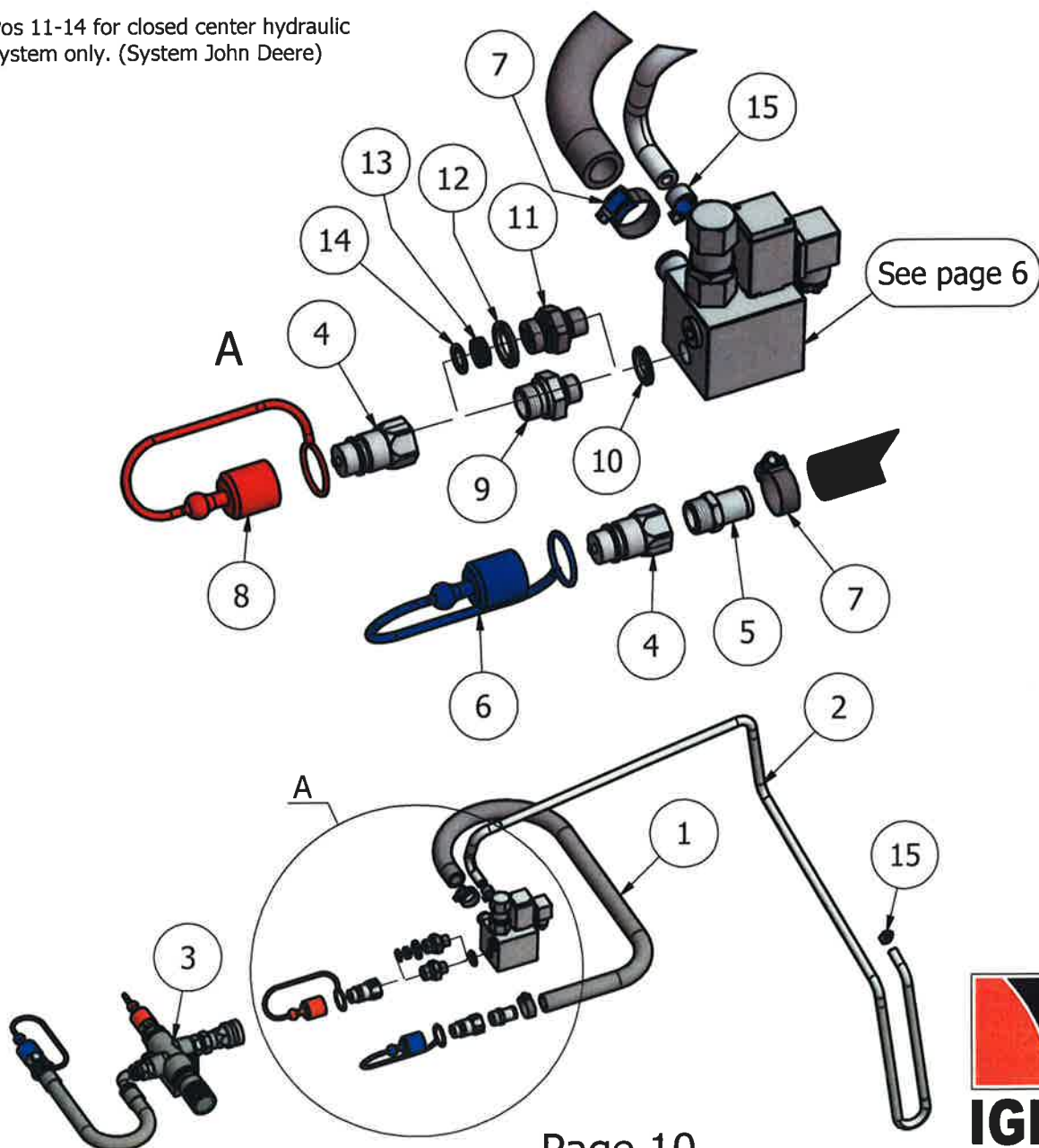


9

# IGLAND 5001 Tilleggsutstyr fjernbetjening For gammelt system m/ventilblokk mont. dir. på traktor

RESERVEDELSLISTE - SPARE PARTS LIST - ERSATZTEILLISTE					
Pos	Art.No.	No	Beskrivelse	Description	Bezeichnung
1	044205	1	Slange		
2	044066	1	Slange		
3	090378	1	Oljefordelerventil, kpl.		
4	047032	2	Hurtigkobling han		
5	049813	1	Nippel, slange		
6	047034	1	Støvhette		
7	017477	2	Slangeklemme		
8	047033	1	Støvhette		
9	048010	1	Nippel		
10	047142	1	Skive m/ gummipakning		
11	049857	1	Nippel		
12	047143	1	Skive m/gummipakning		
13	049829	1	Filterelement		
14	049830	1	Skive for filter		
15	017485	2	Slangeklemme		

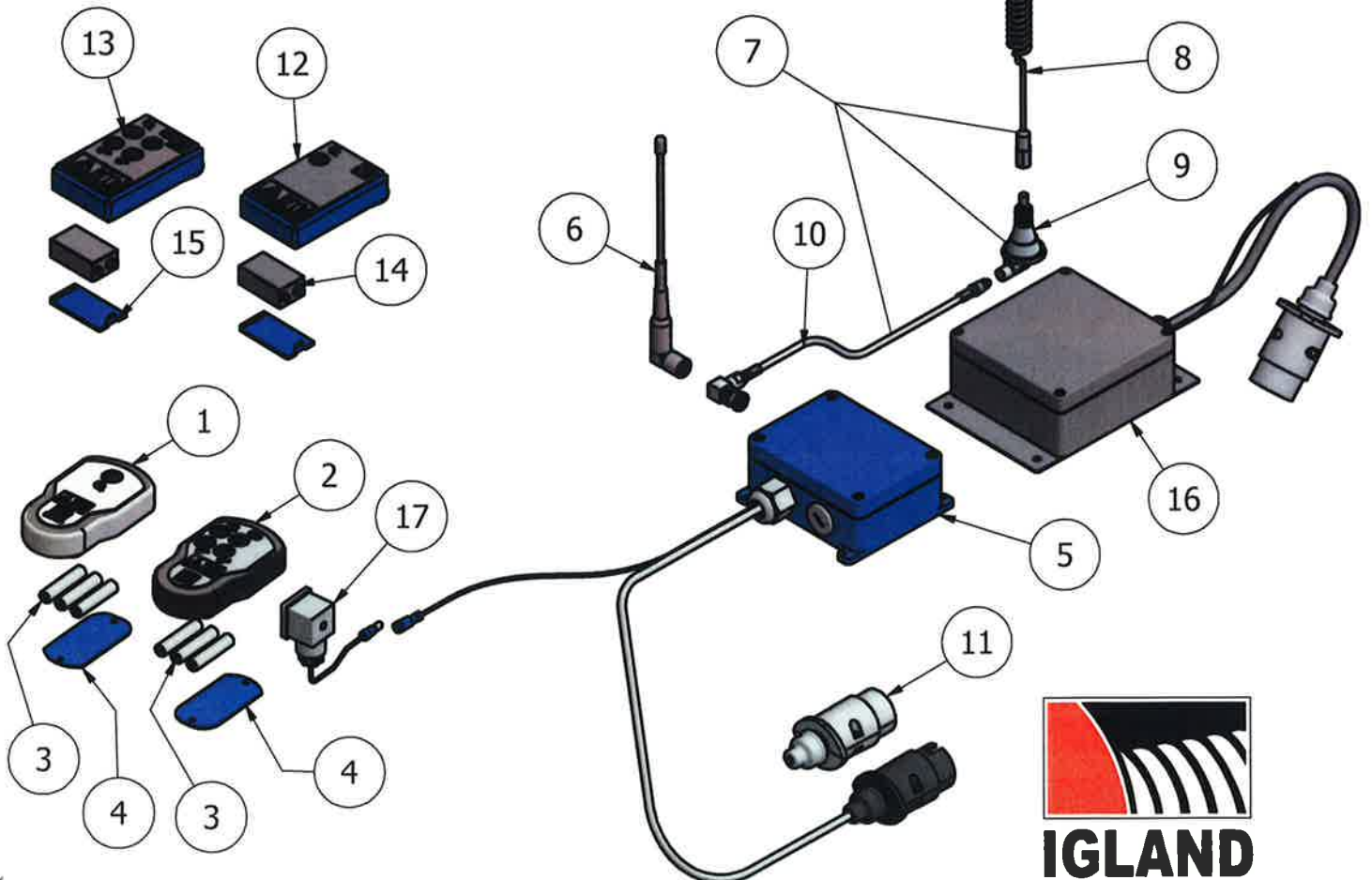
Pos 11-14 for closed center hydraulic system only. (System John Deere)



# IGLAND 5001 Tilleggsutstyr radiostyring

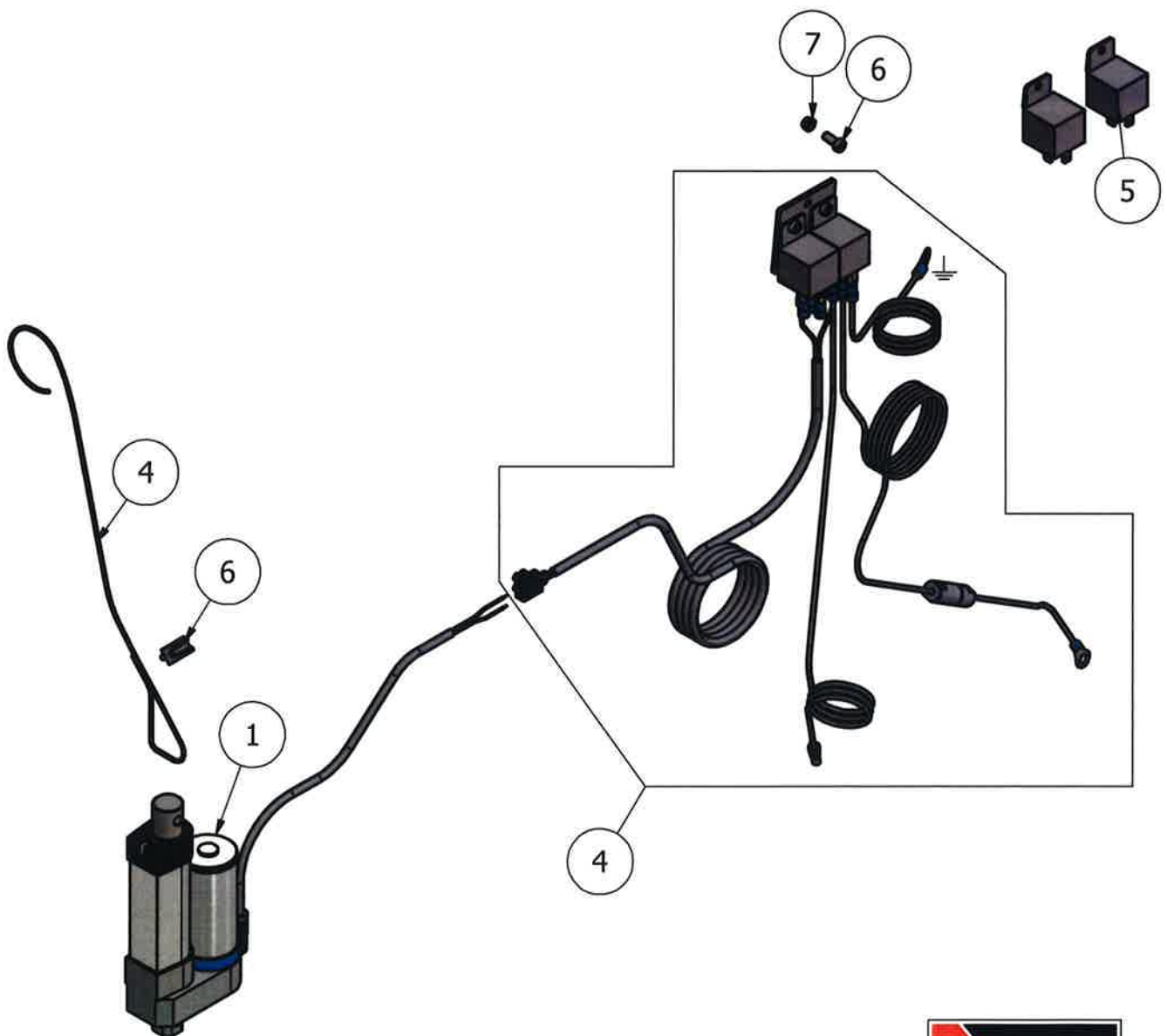
RESERVEDELSLISTE - SPARE PARTS LIST - ERSATZTEILLISTE

Pos	Art.No.	No	Beskrivelse	Description	Bezeichnung
-	095230 095232 095231	1	Radiobetjening kpl. MED hydraulikkdel Radiobetjening kpl. UTEN hydraulikkdel Pristillegg 4-kanal		
1	095361 095521	1	Radiosender, 1 kanal 433MHz Radiosender, 1 kanal 869MHz		
2	095365 095525	1	Radiosender, 4 kanal 433MHz Radiosender, 4 kanal 869MHz		
3	095370	3	Batteri 1,5V AAA		
4	095371	1	Batterilokk		
5	095381 095531 095382 095532	1	Mottaker, 1 kanal 433MHz Mottaker, 1 kanal 869MHz Mottaker, 4 kanal 433 Mhz Mottaker, 4 kanal 869 MHz		
6	095539	1	Antennepisk, 869 MHz		
7	095289	1	Antenne komplett 433 MHz		
8	095291	1	Antennepisk, 433 MHz		
9	095290	1	Antennefot, 433 M Hz		
10	095292	1	Antennekabel, 433 MHz		
11	090765	1	Støpsel		
12	095235	1	Radiosender, 1 kanal N/A, 433 MHz bruk 095361		
13	095238	1	Radiosender, 4 kanal N/A, 433 MHz bruk 095565		
14	091214	1	Batteri, 9V		
15	095293	1	Batterilokk N/A		
16	095241 095244	1	Mottaker, 1 kanal N/A, 433MHz bruk 095232 Mottaker, 4 kanal N/A, 433 MHz bruk 095232 + 095231		
17	095247	1	Kontakt, kpl.		



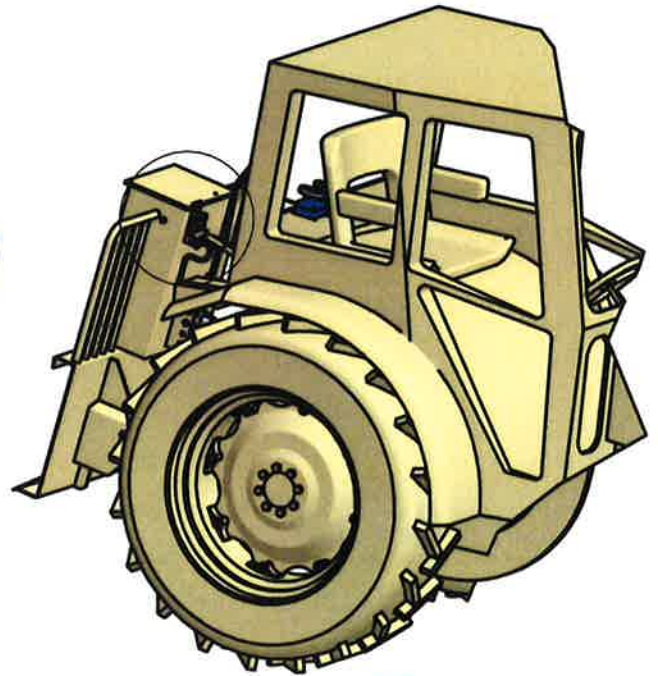
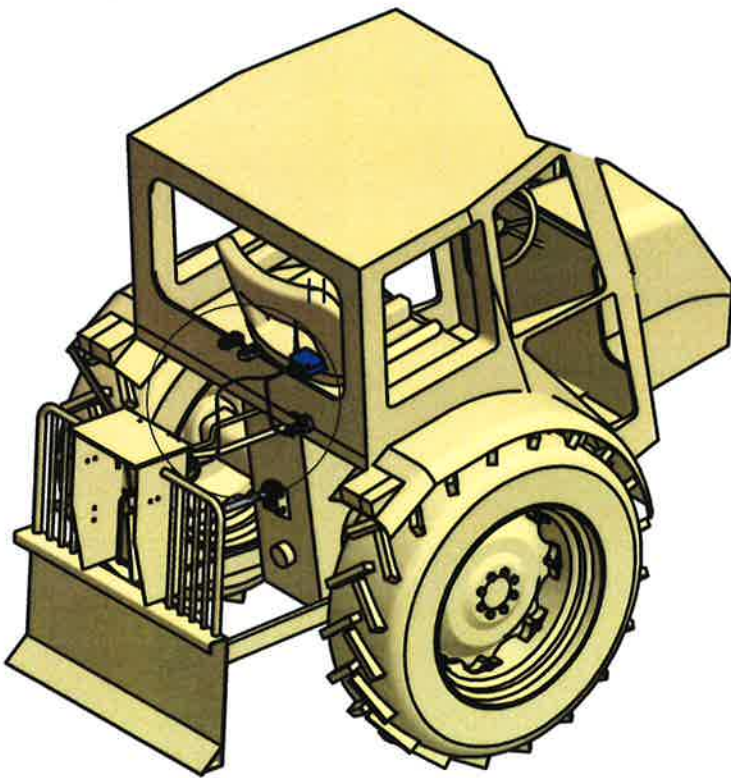
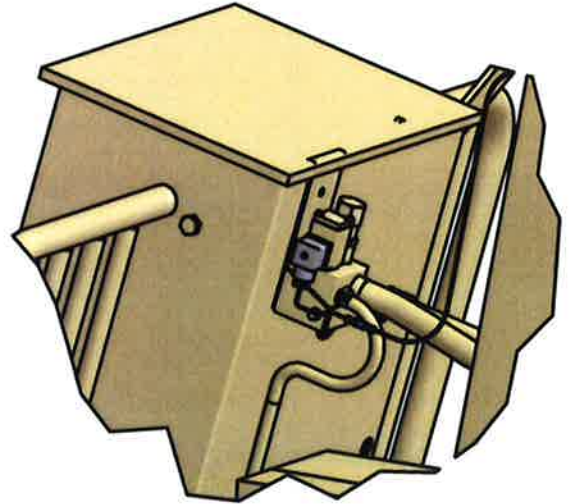
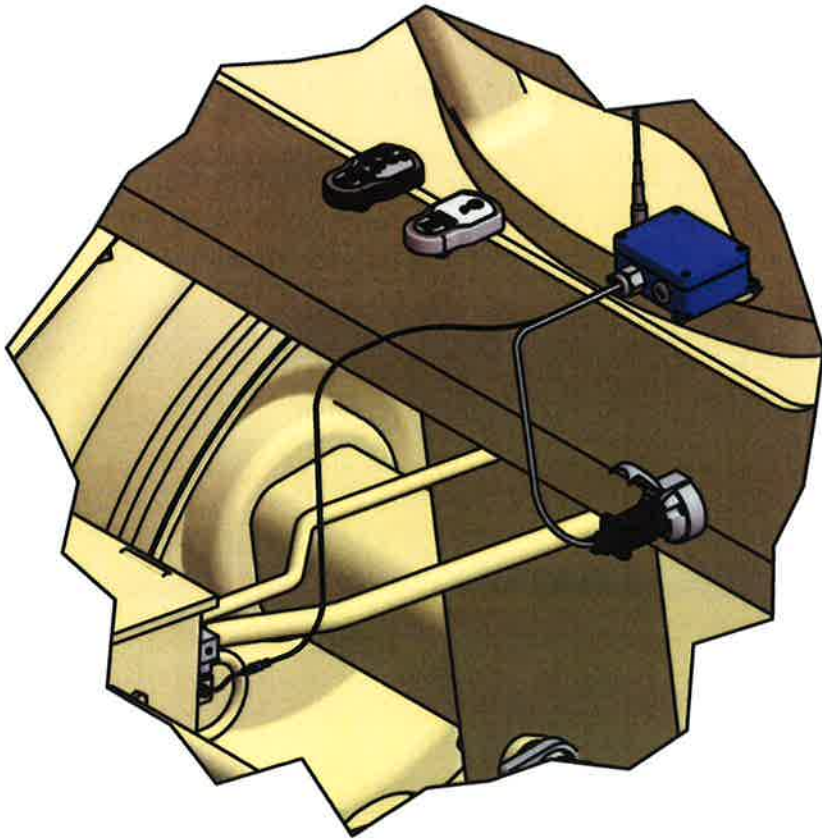
# IGLAND 5001 Tilleggsutstyr turtallsregulering

RESERVEDELSLISTE - SPARE PARTS LIST - ERSATZTEILLISTE					
Pos	Art.No.	No	Beskrivelse	Description	Bezeichnung
-	091442	1	Turtallsreguleringssett, kpl		
1	091444	1	Aktuator		
2	091421	1	Wire		
3	022328	1	Wireklammer		
4	091438	1	Relekobling, kpl		
5	091439	2	Rele		
6	013906	1	Bolt		
7	012078	1	Mutter		



# IGLAND 5001

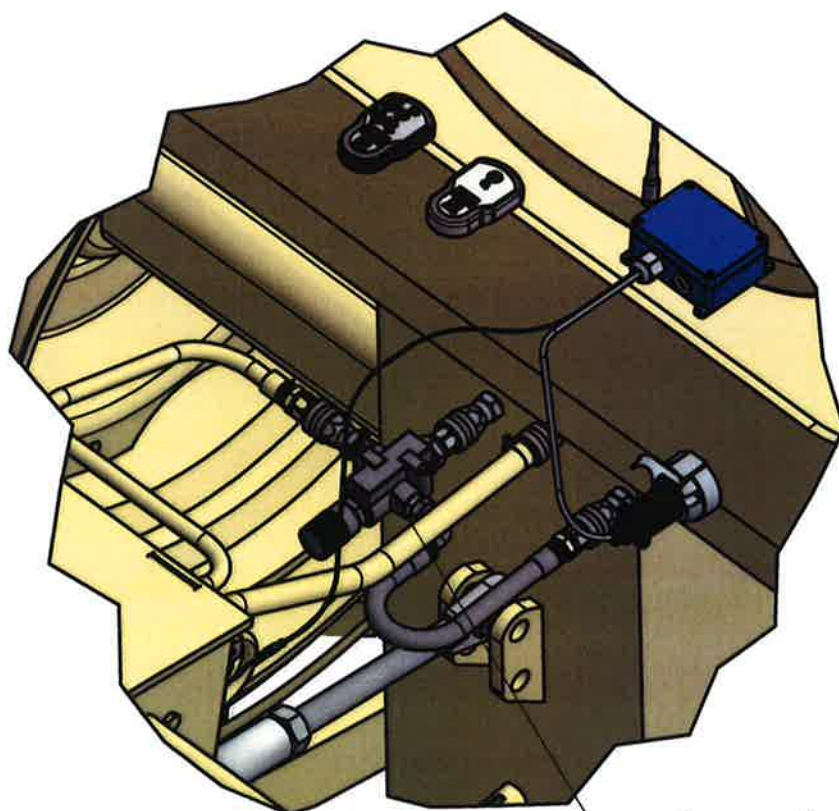
Vinsj m/ fjernbetjening og radiostyring påmontert traktor



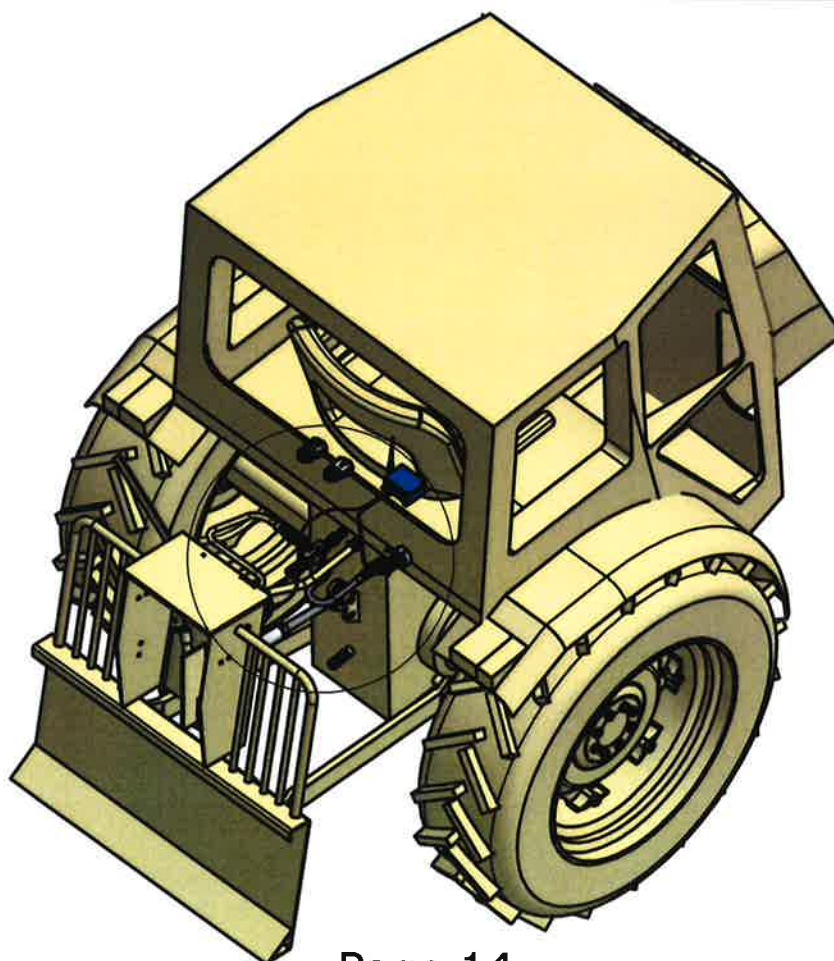
**IGLAND**

# IGLAND 5001

Vinsj m/oljemengdereguleringsventil påmontert traktor

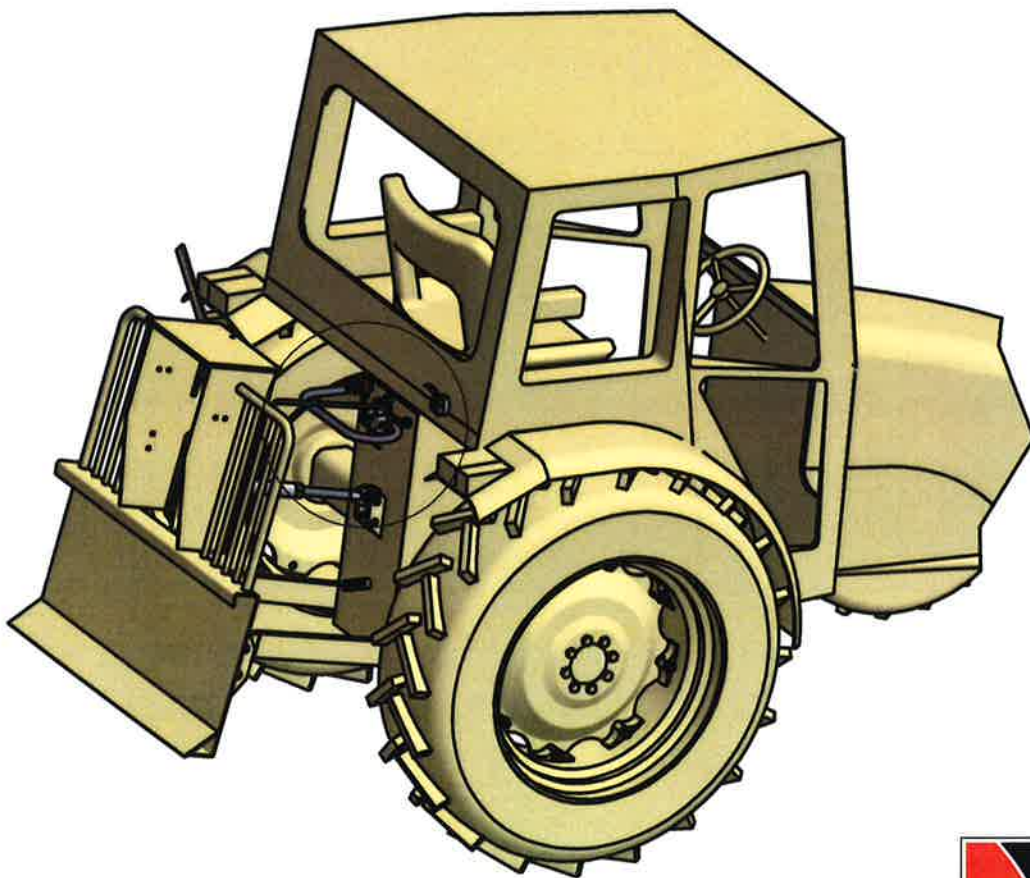
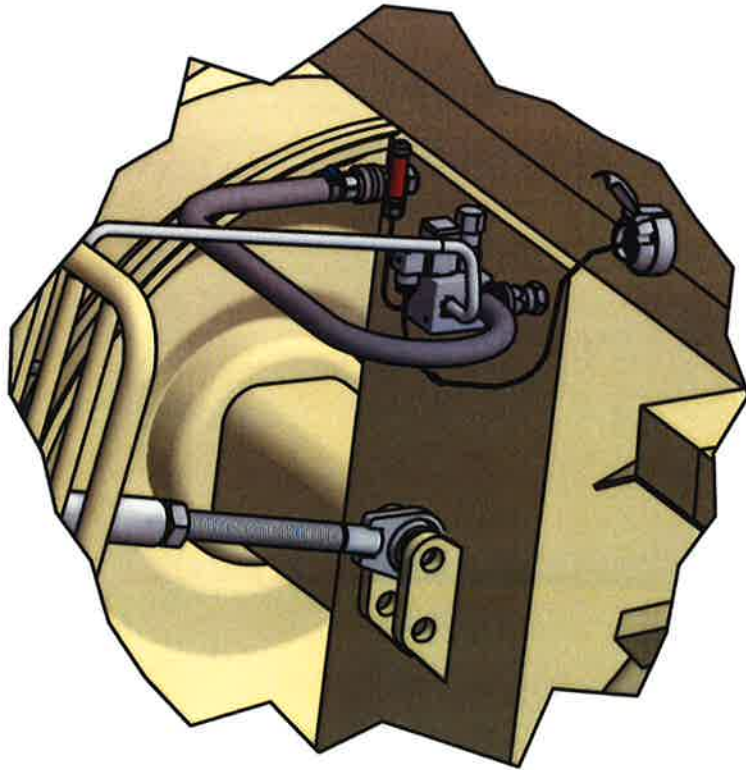


Oljemengdereguleringsventil



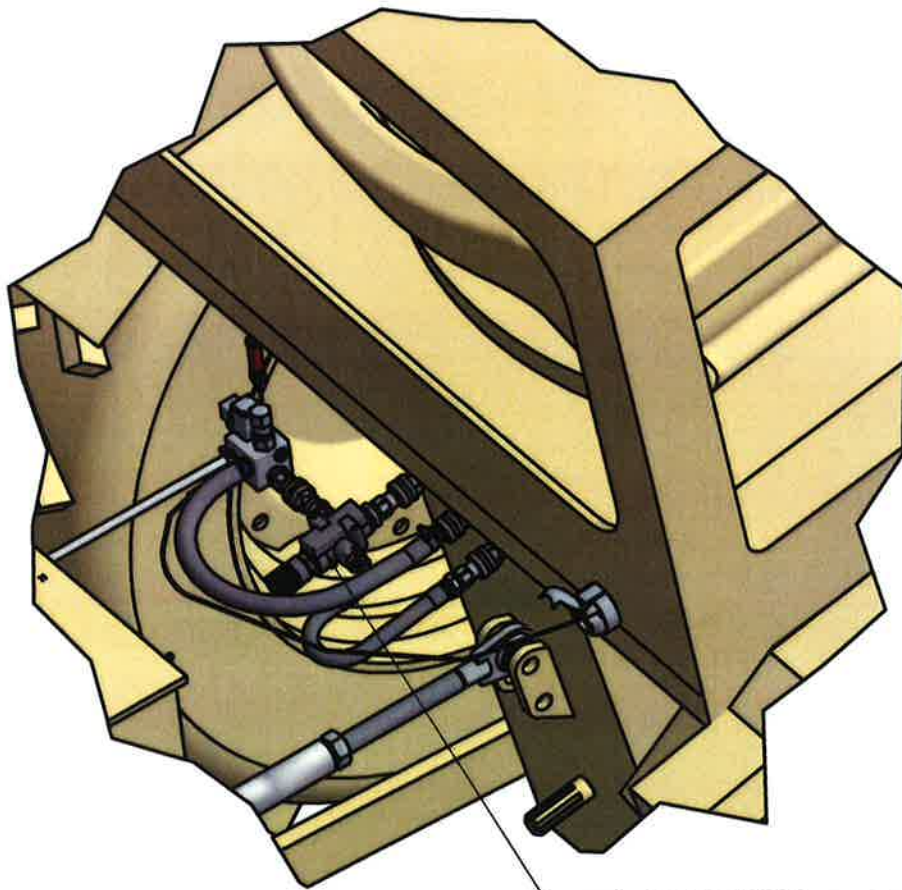
# IGLAND 5001

For gammelt system m/ ventilblokk mont. dir. på traktor



# IGLAND 5001

For gammelt system oljemengdereguleringsventil påmontert traktor



Oljemengdereguleringsventil

